



สำนักงาน โยธาธิการและผังเมือง
จังหวัดอุตรธานี

โครงการ :
ปรับปรุงซ่อมแซมระบบบำบัดน้ำเสีย
วิทยาลัยพยาบาลบรมราชชนนี อุตรธานี

เจ้าของโครงการ :
วิทยาลัยพยาบาลบรมราชชนนี อุตรธานี

ที่ตั้งโครงการ :
ถนนทางหลวงหมายเลข 2
ค.หนองไผ่ อ.เมือง จ.อุตรธานี

สำรวจ/เขียนแบบออกแบบ :

(นายชวศักดิ์ ชูมทำนอง)
นางช่างโยธาชำนาญงาน

วิศวกร

นายประสิทธิ์ สิทธิคุณ
วิศวกรโยธา สย.10427

เห็นชอบ :

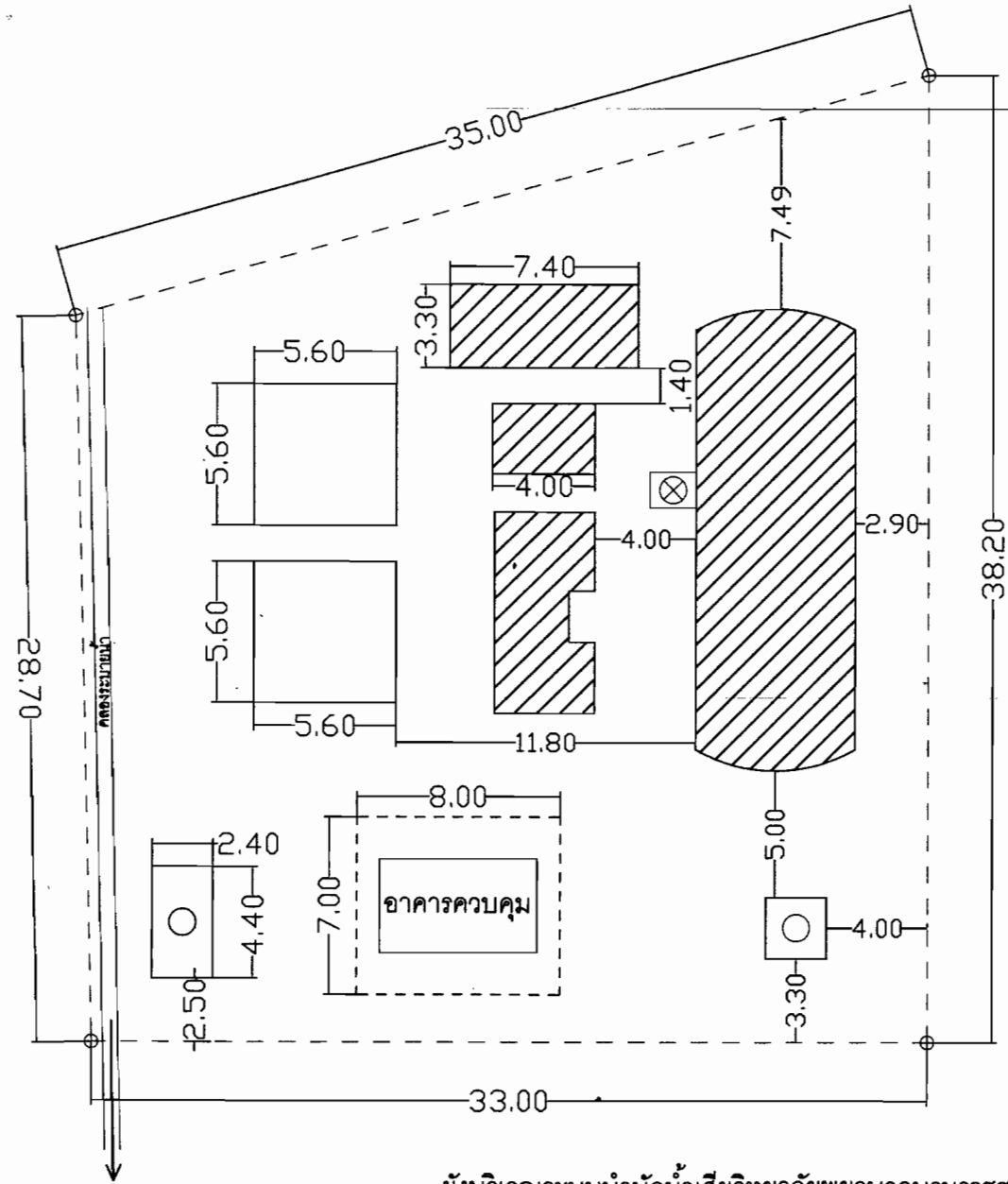
(นายพันสาร พลวัน)
นายช่างโยธาอาวุโส วิชาการการแทน
โยธาธิการและผังเมืองจังหวัดอุตรธานี

แบบเลขที่	DRW. NO :	1
ยผจ.อ.ค37/61	TOTAL :	3
REVISE NO :	FILE NAME :	

รายการรื้อถอน

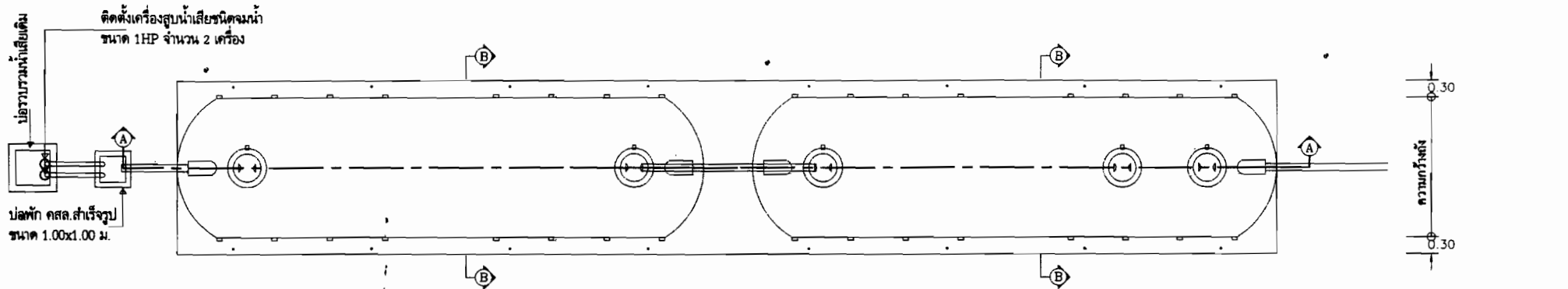
ให้ผู้รับจ้างทำการรื้อถอนสิ่งก่อสร้างเดิม
ตามสัญลักษณ์ เศษซากให้นำไปทิ้ง
ตามที่วิทยาลัยฯกำหนด

- อาคารควบคุมเดิม
- ให้ทำการรื้อถอนระบบไฟฟ้าเดิมที่ไม่ได้ใช้งาน
 - ให้ทำการรื้อถอนสายเมนไฟฟ้า

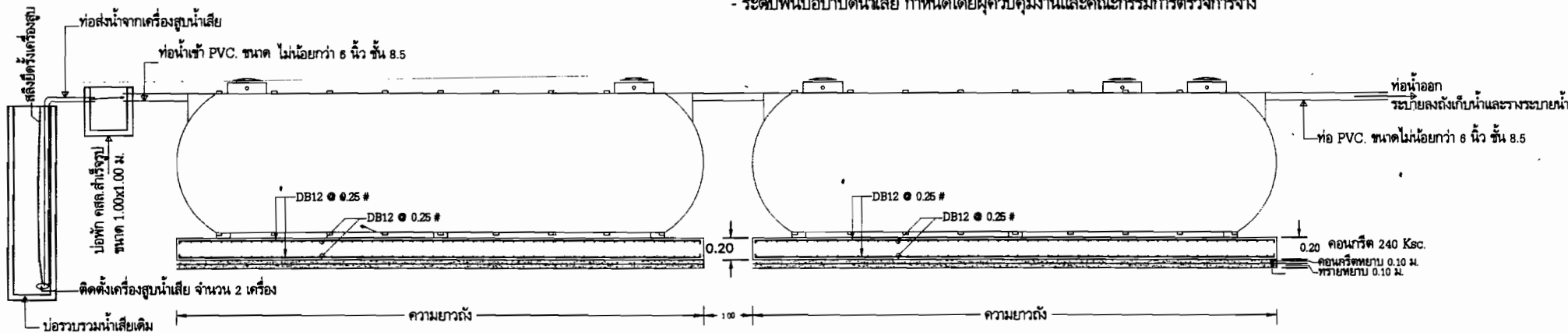


ผังบริเวณระบบบำบัดน้ำเสียวิทยาลัยพยาบาลบรมราชชนนีอุตรธานี
มาตราส่วน 1 : 200

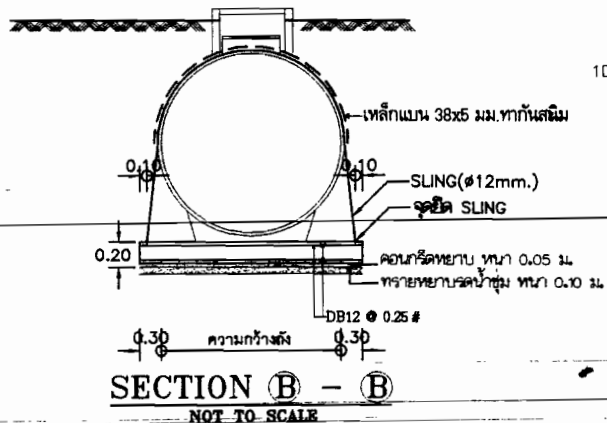
แบบระบบบำบัดน้ำเสียชนิดเติมอากาศ ขนาด 100 ลบ.ม./วัน วิทยาลัยพยาบาลบรมราชชนนี อุดรธานี



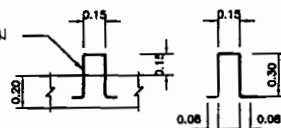
- ระดับพื้นบ่อบำบัดน้ำเสีย กำหนดโดยผู้ควบคุมงานและคณะกรรมการตรวจการจ้าง



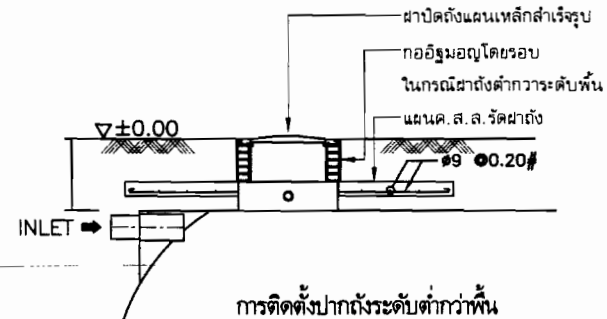
SECTION (A) - (A)
NOT TO SCALE



1DB12 ขนาดเส้นผ่าศูนย์กลาง



แบบขยายจุดยึด SLING
NOT TO SCALE



ออกแบบ/เขียนแบบ *[Signature]*

นายประสิทธิ์ ลิทธิคุณ
วิศวกรโยธา สย.10427

(นายสุรศักดิ์ ชูพาทอง)
นายช่างโยธาชำนาญงาน

แบบเลขที่ ยผจ.อด.37/61
แผ่นที่ 3-3

เห็นชอบ *[Signature]*

(นายแก่นสาร พลวัน)
นายช่างโยธาอาวุโส รักษาการแทน
โยธาธิการและผังเมืองจังหวัดอุดรธานี